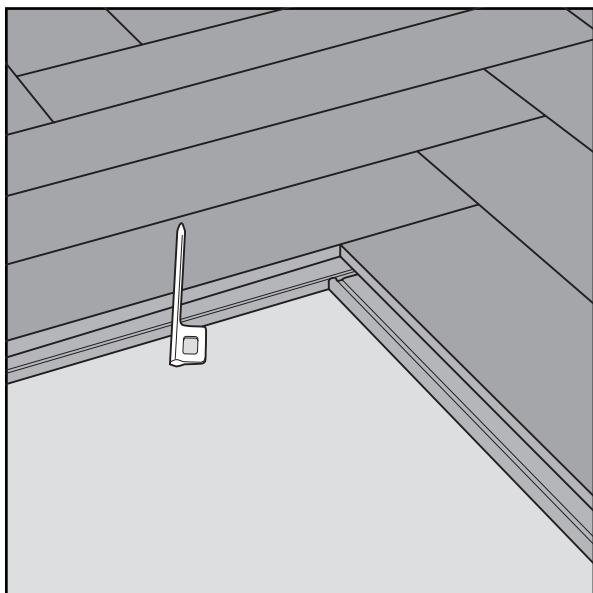


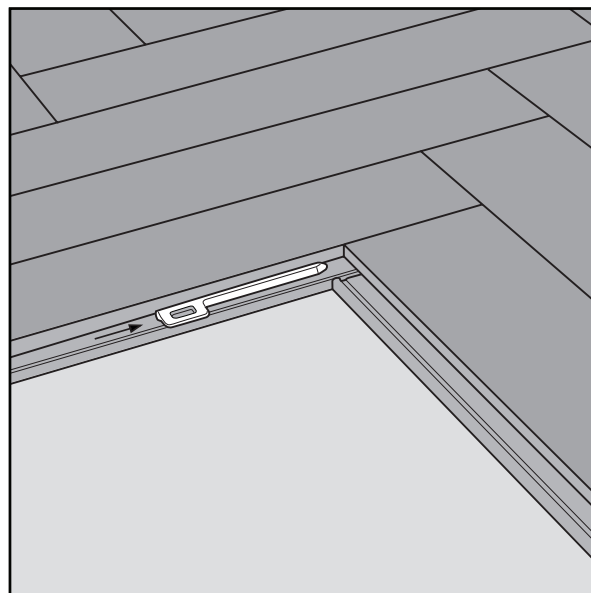
Upptagningsverktyg

till Bjelins Fiskbensparkett

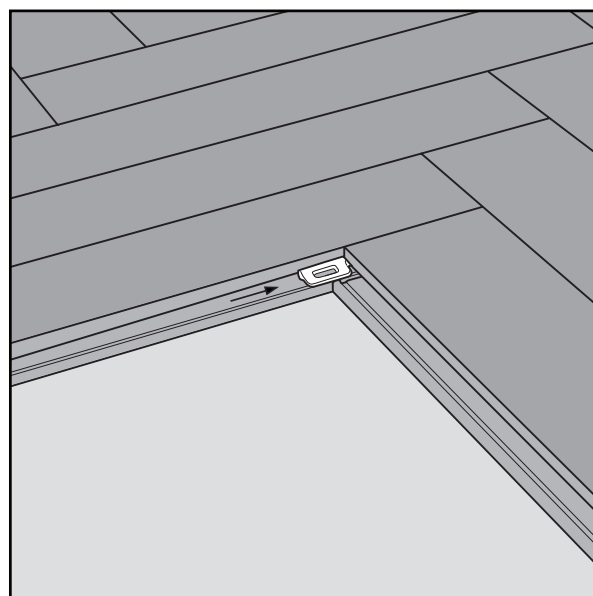
Upptagningsverktyget är speciellt framtaget för Bjelins Fiskbensparkett. Nedan instruktion visar sammanfattat hur verktyget fungerar tillsammans med parkettstavarna. Vid frågor, kontakta Bjelin så hjälper vi dig.



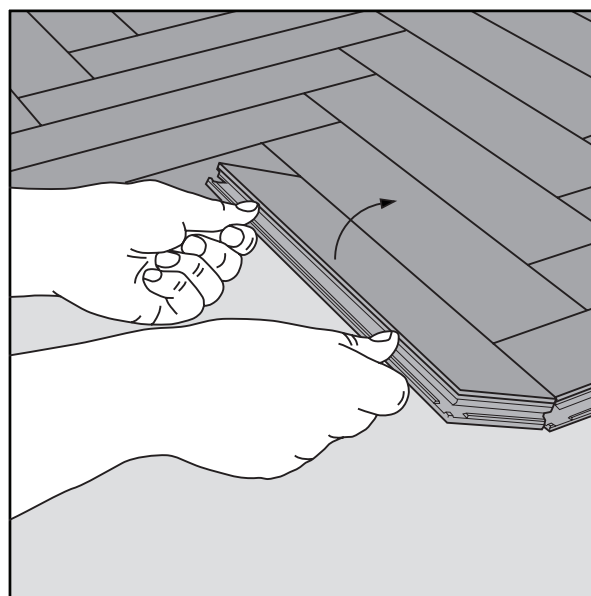
1. Upptagningsverktyget används för att separera parkettstavar som ligger i den vinkel som bilden ovan visar. I detta exempel visas hur en A-stav (höger i bild) lyfts upp.



2. Lägg upptagningsverktyget längs B-staven, pekande mot A-staven som vi skall ta bort.



3. Skjut in upptagningsverktyget mot A-staven som bilden visar. Upptagningsverktyget skall skjutas hela vägen in.



4. Nu kan A-staven lyftas upp utan att någon del av parkettstaven skadas.